

## CONTADORES MAGNÉTICOS SÉRIE SGE-100



SGE-100BRF



SGE-100UAF

Contator unipolar ou com contato reversível (SPDT) para uso em corrente contínua. Indicados **para acionamento de veículos elétricos tais como carros e empilhadeiras elétricas.**

### CARACTERÍSTICAS TÉCNICAS:

- Corrente nominal (In): 100A.
- Contatos elétricos (\*):

Principais	1NA ou 1NA/ NF (SPDT)
Auxiliares	1NA/NF (SPDT) (opcional)
- Tensão: 12 a 48Vcc

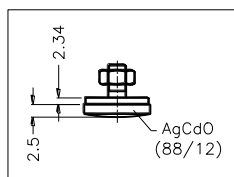
(\* ) Contatos elétricos fabricados com pastilhas em liga de prata sinterizada (AgCdO 88/ 12), com espessura mínima de 2,5mm.

### MODELOS BÁSICOS:

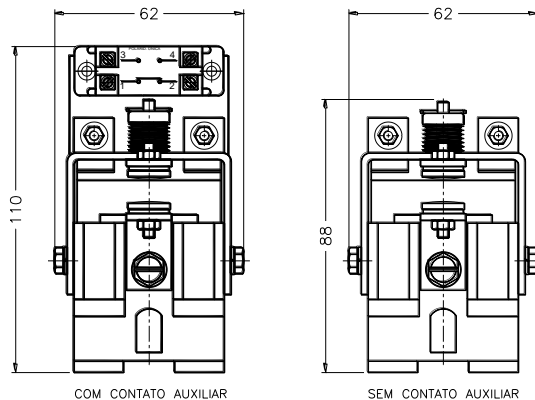
- **SGE-100UAFCAA** 100A; 01 PÓLO NA; 24Vcc;
- **SGE-100UAFCAF** 100A; 01 PÓLO NA; 24Vcc; CONTATO AUX. 1NA+1NF;
- **SGE-100BRFCAA** 100A; 01 PÓLO NA/ NF (SPDT), 24Vcc;
- **SGE-100BRFCF** 100A; 01 PÓLO NA/ NF (SPDT); 24Vcc; CONT. AUX. 1NA+1NF;

# CARACTERÍSTICAS DIMENSIONAIS

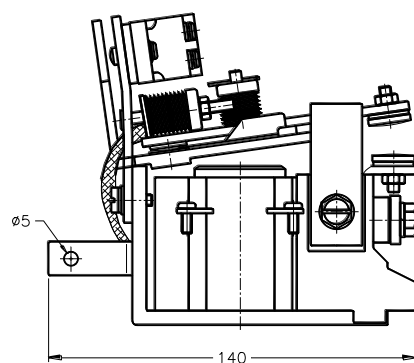
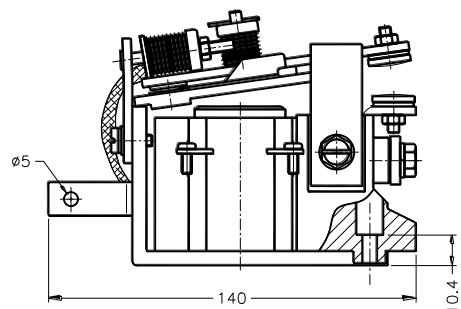
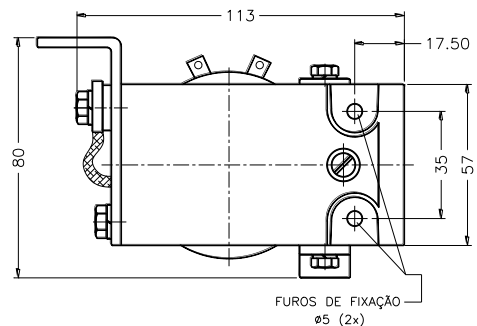
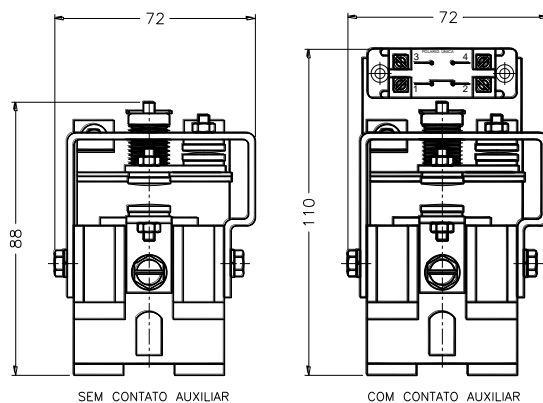
CONTATO FIXO/ MÓVEL  
REF. 35430



SGE-100UAF\*



SGE-100BAF\*



## SOBRESSALENTES

- CONTATO FIXO/ MÓVEL **35.430**
- BOBINA MAGNÉTICA (24Vcc) **65.067**
- CORDOALHA **38.013.13**

## OBSERVAÇÕES :

1. Para informações mais detalhadas sobre estes contatores, consultem nosso departamento de vendas/ técnico.
2. A Eletrosil possui departamento especializado em recuperação de contatores e chaves elétricas
3. As especificações contidas neste catálogo estão sujeitas a alterações sem prévio aviso, devido a introdução de melhoramentos técnicos ou alterações nas condições de fabricação.

**“SISTEMA DE GESTÃO DA QUALIDADE CERTIFICADO - NBR ISO 9001”**

### **ELETROSIL INDÚSTRIA METALÚRGICA LTDA.**

Rua Tenente Chantre, 337 - CEP 03351-080 - Vila Invernada - São Paulo - SP

fone : (0XX11) 2671-7088

fax : (0XX11) 2671-2557

Website: [www.eletrosil.com.br](http://www.eletrosil.com.br)

e-mail: [vendas@eletrosil.com](mailto:vendas@eletrosil.com) - [depto.tecnico@eletrosil.com](mailto:depto.tecnico@eletrosil.com)