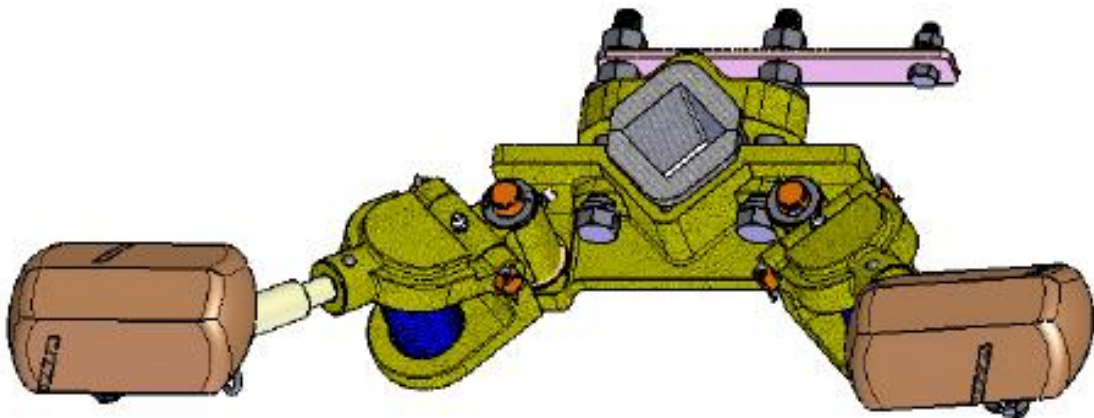


PANTÓGRAFO TIPO CANTONEIRA INVERTIDA REFERÊNCIA ELETROSIL **50028**

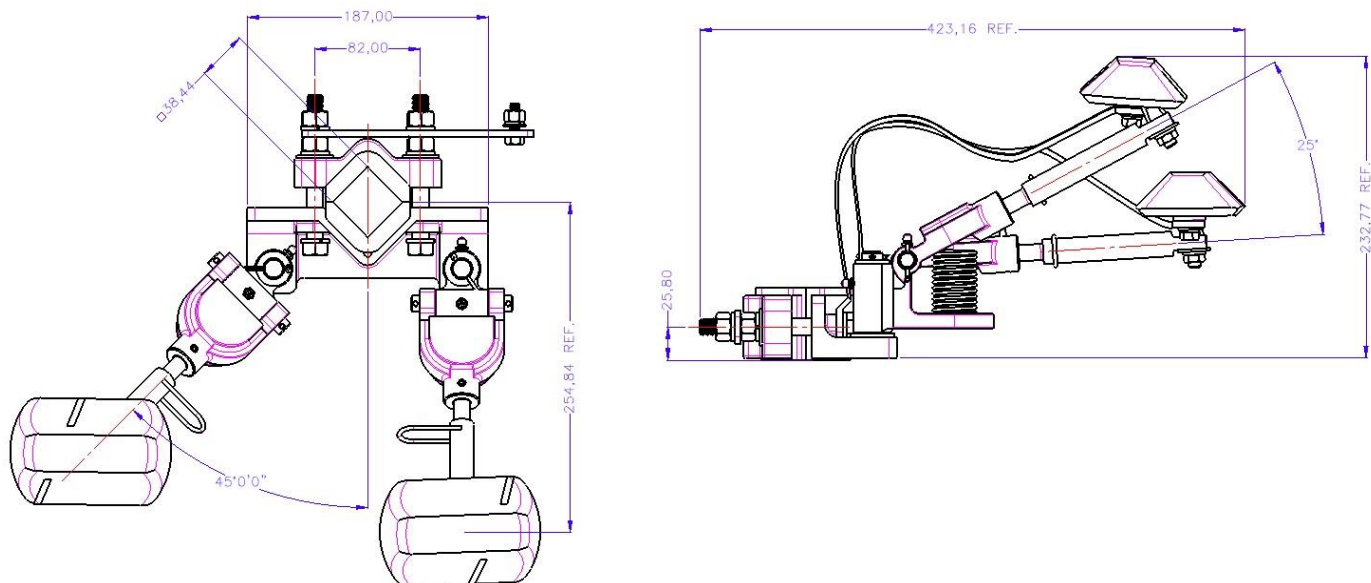


- ✓ Pantógrafo para cantoneira invertida para ponte rolante de 120/30 Toneladas, referência Villares MB1211;
- ✓ Para cantoneira de 2" e 2.1/2" com 340 a 500 A intermitente;
- ✓ Para cantoneira de 3" com 425 a 625 A intermitente.

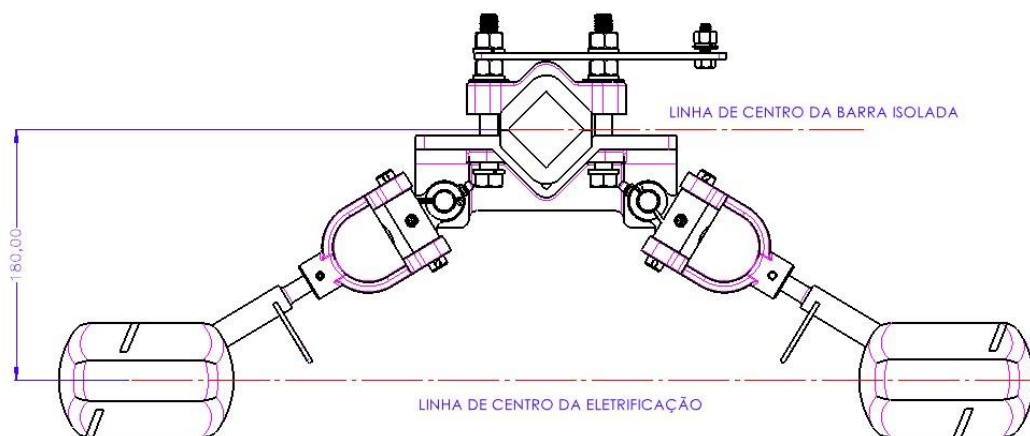
DADOS CONSTRUTIVOS

- Estrutura fabricada em ferro fundido com pintura do tipo eletrostática á pó em poliéster na cor Amarelo segurança (Munsell 5Y 8/12);
- Isoladores em premix;
- Eixos em aço carbono;
- Cordoalha chata estanhada;
- Sapatas coletoras em bronze com insertos de grafite;
- Barramento de interligação em cobre Eletrolítico;
- Parafusos, porcas e arruelas em aço carbono.

CARACTERÍSTICAS DIMENSIONAIS



MONTAGEM RECOMENDADA



Acesse o QR CODE e
Tenha acesso a mais
Informações de nossos
Produtos e serviços



“SISTEMA DE GESTÃO DA QUALIDADE CERTIFICADO - NBR ISO 9001”

ELETROSIL INDÚSTRIA METALÚRGICA LTDA.
Rua Tenente Chantre, 337 - CEP 03351-080 - Vila Invernada - São Paulo - SP
fone : (0XX11) 2671-7088
site: www.eletrosil.com.br
e-mail: vendas@eletrosil.com.br – depto.tecnico@eletrosil.com.br