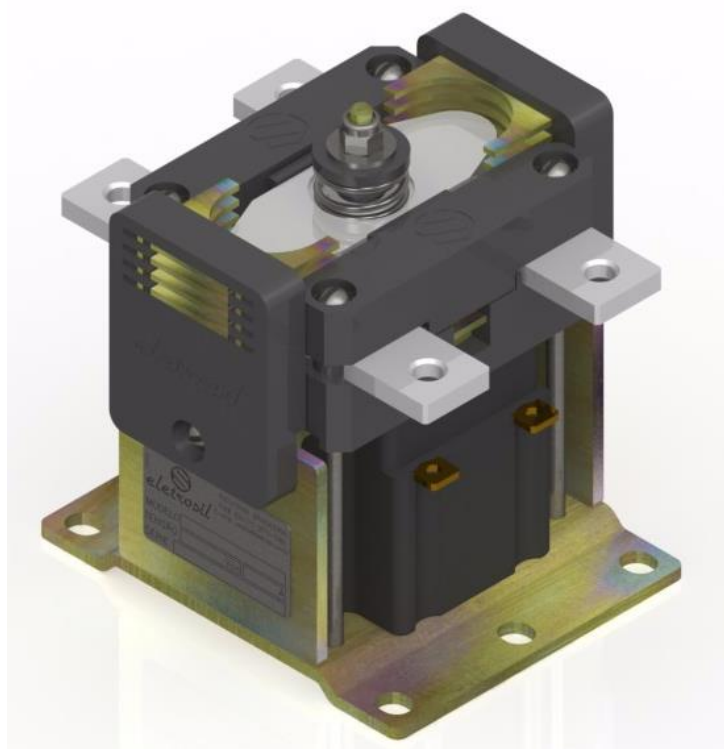


# CONTATOR MAGNÉTICO UNIPOLAR SÉRIE **SGE-300**



Contator magnético para uso em corrente contínua. Indicados **para acionamento de veículos elétricos tais como carros e empilhadeiras elétricas.**

## CARACTERÍSTICAS TÉCNICAS:

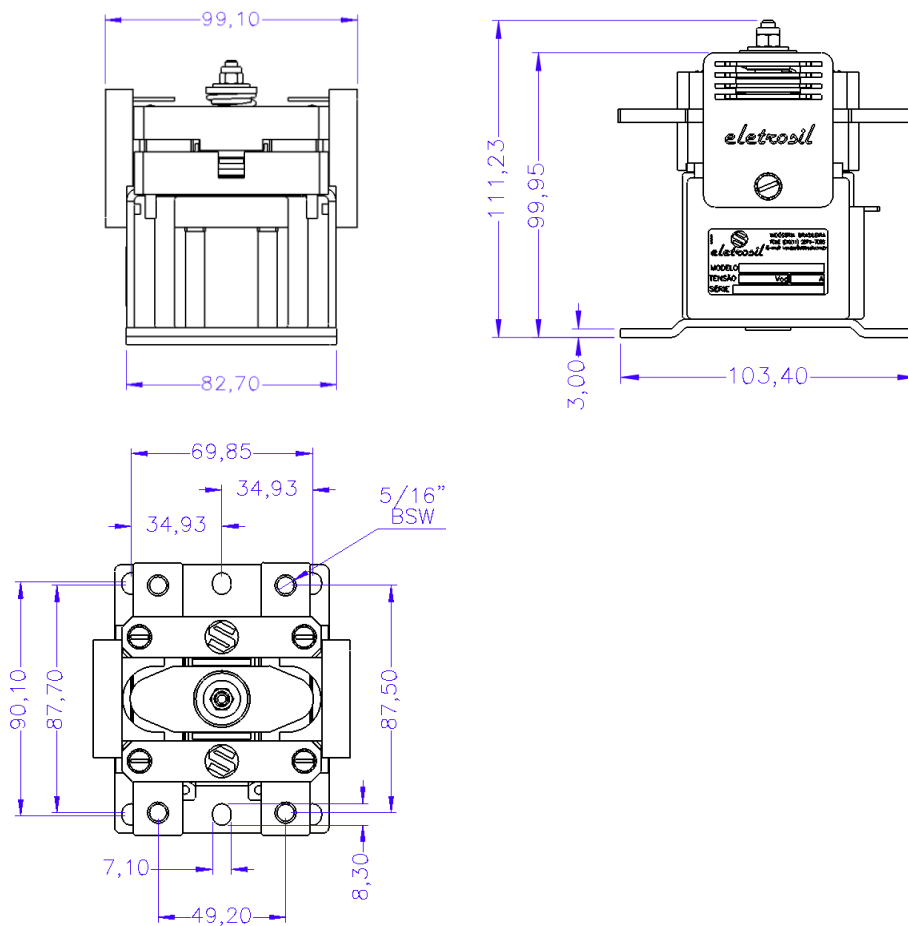
- Corrente nominal ( $I_n$ ): 300A
- Tensão: 72 e 144Vcc

(\*) Contatos elétricos fabricados cobre eletrolítico, pastilhas em liga de prata (AgCdO 88/12) com espessura mínima de 1,5 mm e com banho de estanho.

## MODELOS BÁSICOS:

- **SGE-300UAFA** (300A - 01 PÓLO "NA" - 72Vcc)
- **SGE-300UAFC** (300A - 01 PÓLO "NA" - 144Vcc)

## CARACTERÍSTICAS DIMENSIONAIS



## SOBRESSALENTES

- CONTATO FIXO: 3557901
- CONTATO MÓVEL: 3557902
- BOBINA MAGNÉTICA (72Vcc): 65131A
- BOBINA MAGNÉTICA (144Vcc): 65131B
- CÂMARA DE EXTINÇÃO DE ARCO: 55049
- REGUA DE FIXAÇÃO ISOLANTE DO SUPORTE DO CONTATO FIXO/MÓVEL: 381150701
- BASE GUIA ISOLANTE DO CONTATO MÓVEL: 381150205
- ACIONADOR DO CONTATO MÓVEL: 3811506
- BASE ISOLANTE DO CONTATO FIXO: REF. 381150208
- APOIO DA MOLA DO CONTATO MÓVEL: 381150203

### OBSERVAÇÕES :

1. Para informações mais detalhadas sobre estes contadores, consultem nosso departamento de vendas/ técnico.
2. A Eletrosil possui departamento especializado em recuperação de contadores e chaves elétricas
3. As especificações contidas neste catálogo estão sujeitas a alterações sem prévio aviso, devido a introdução de melhoramentos técnicos ou alterações nas condições de fabricação.

**“SISTEMA DE GESTÃO DA QUALIDADE CERTIFICADO - NBR ISO 9001”**

### ELETROSIL INDÚSTRIA METALÚRGICA LTDA.

Rua Tenente Chantre, 337 - CEP 03351-080 - Vila Invernada - São Paulo - SP

fone : (0XX11) 2671-7088

fax : (0XX11) 2671-2557

Website: [www.eletrosil.com.br](http://www.eletrosil.com.br)

e-mail: [vendas@eletrosil.com.br](mailto:vendas@eletrosil.com.br) - [depto.tecnico@eletrosil.com.br](mailto:depto.tecnico@eletrosil.com.br)