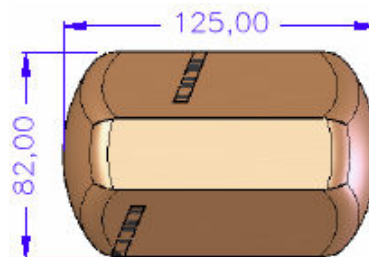
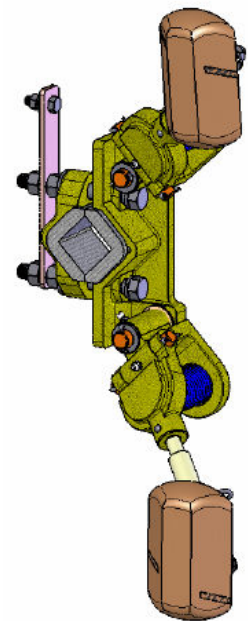
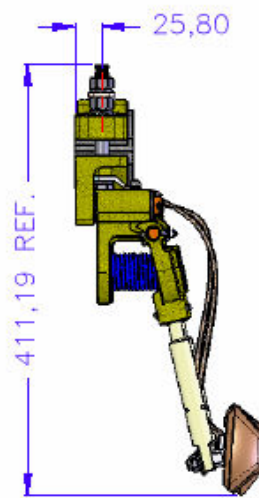
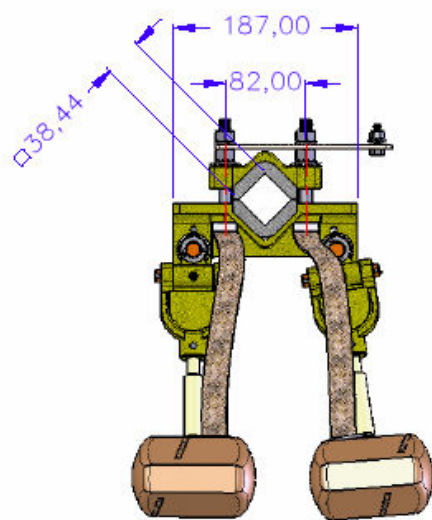


## PANTÓGRAFO PARA CANTONEIRA INVERTIDA REFERÊNCIA ELETROSIL **50028**



- ✓ Pantógrafo para cantoneira invertida para ponte rolante de 120/30 Toneladas, referência vilares MB1211;
- ✓ Para cantoneira de 2" e 2.1/2" com 340 a 500 A intermitente;
- ✓ Para cantoneira de 3" com 425 a 625 A intermitente.

#### OBSERVAÇÕES :

1. As especificações contidas neste catálogo estão sujeitas a alterações sem prévio aviso, devido a introdução de melhoramentos técnicos ou alterações nas condições de fabricação.

**“SISTEMA DE GESTÃO DA QUALIDADE CERTIFICADO - NBR ISO 9001:2000”**

**ELETROSIL INDÚSTRIA METALÚRGICA LTDA.**  
Rua Tenente Chantre, 337 - CEP 03351-080 - Vila Invernada - São Paulo - SP  
fone : (0XX11) 2671-7088 fax : (0XX11) 2671-2557  
site: [www.eletrosil.com.br](http://www.eletrosil.com.br)  
e-mail: [vendas@eletrosil.com.br](mailto:vendas@eletrosil.com.br) – [depto.tecnico@eletrosil.com.br](mailto:depto.tecnico@eletrosil.com.br)