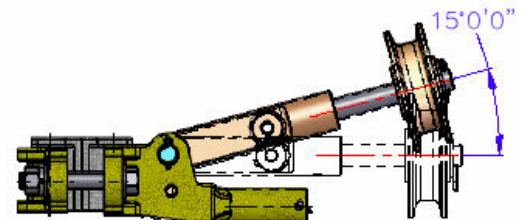
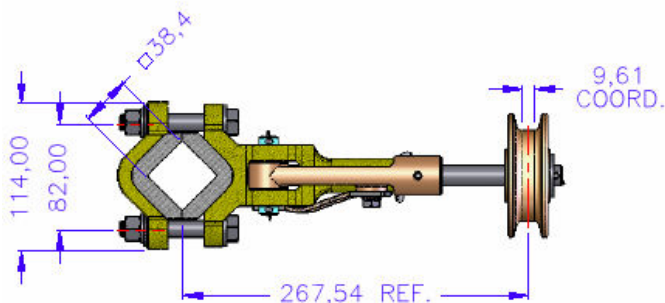
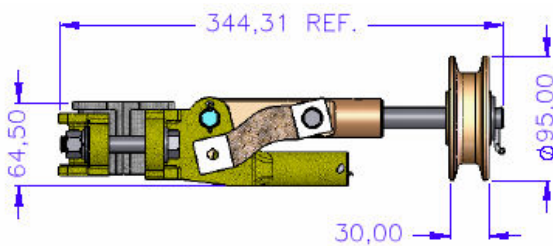
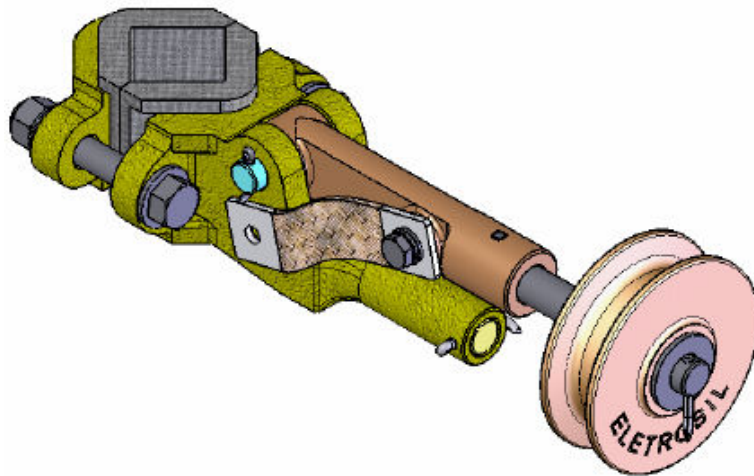


PANTÓGRAFO COLETOR DE FIOS REFERÊNCIA ELETROSIL **50049**



“SISTEMA DE GESTÃO DA QUALIDADE CERTIFICADO - NBR ISO 9001:2000”

ELETROSIL INDÚSTRIA METALÚRGICA LTDA.
Rua Tenente Chantre, 337 - CEP 03351-080 - Vila Invernada - São Paulo - SP
fone : (0XX11) 2671-7088 fax : (0XX11) 2671-2557
site: www.eletrosil.com.br
e-mail: vendas@eletrosil.com.br – depto.tecnico@eletrosil.com.br