

CHAVE DE EMERGÊNCIA COM CABO PRÉ-TRACIONADO MODELO DS-810 (NBR 13850 e 60947-5-5)

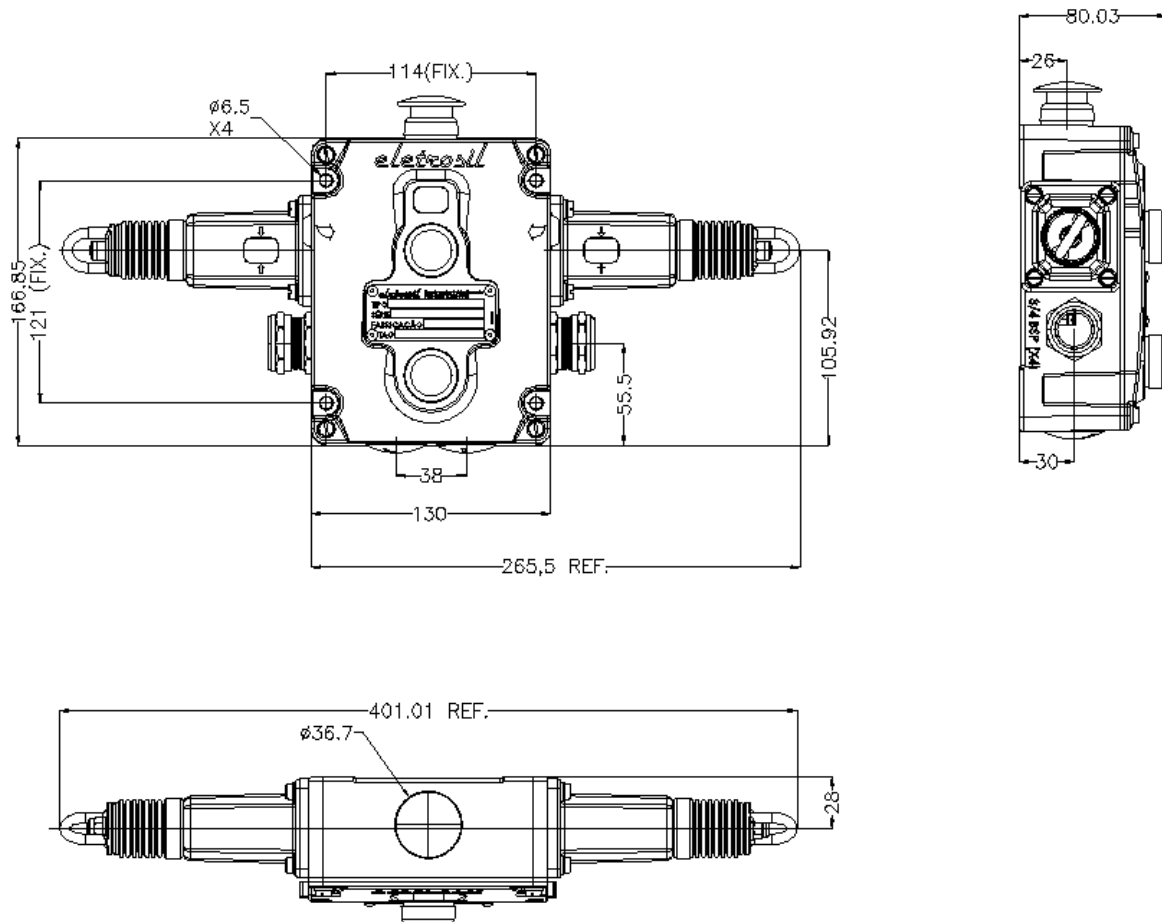


Chave de emergência com acionamento por cabo de aço "**pré tracionado**", com operação e características que atendem as normas brasileiras para "construção e segurança em transportadores de correia" (**NBR 13.742/ 13.850/ 13.862 e 14.153**) e "segurança no trabalho em maquinas e equipamentos" (**NR-12**).

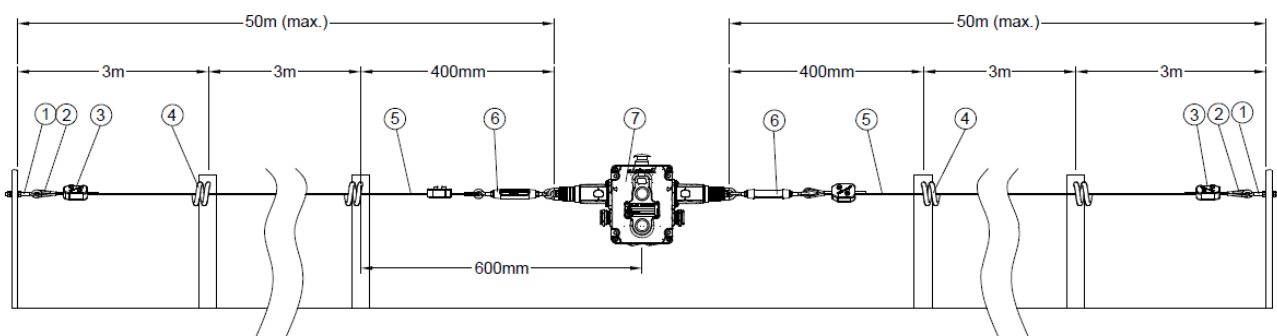
Possui atuação em um ou dois sentidos, trava mecânica de rearme manual, contatos de ruptura positiva, atuação por cabo rompido individualmente ou simultaneamente e componentes resistentes a ambientes agressivos (materiais inoxidáveis).

Chave ideal para trabalhar em transportadores de correia de alta densidade em usinas siderúrgicas, cimenteiras e minerações de qualquer tipo, em ambientes com grande concentração de pós e também em atmosfera marinha ou corrosiva.

CARACTERÍSTICAS DIMENSIONAIS



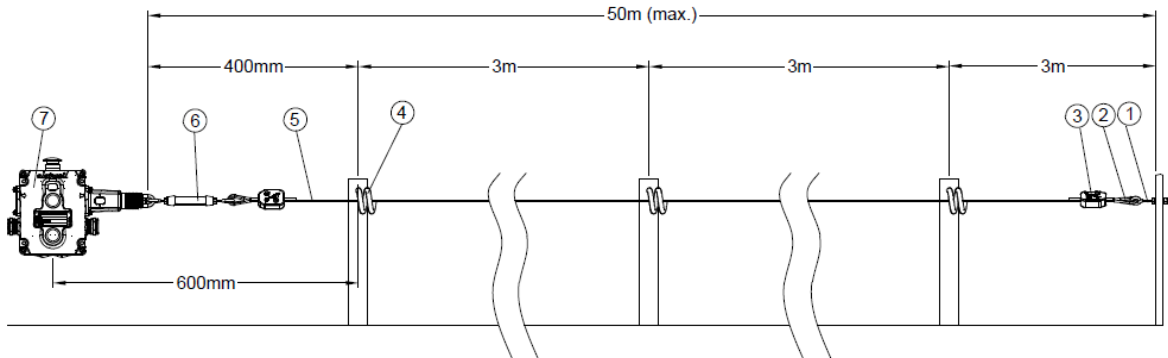
PROJETO BÁSICO PARA MONTAGEM DA CHAVE DUPLA (BIDIRECIONAL)



- 1) Olhal de fixação + arruelas lisas + porca de fixação
- 2) Sapatilhas (02 pçs de 1/8")
- 3) Grampo de fixação para cabo de aço
- 4) Olhais de guia para cabo de bitola 1/8" - fixados na estrutura (Item fornecido à parte)
- 5) Cabo de aço de 1/8" revestido em PVC na cor vermelha
- 6) Esticador para cabo de aço com contra-porca
- 7) Chave de emergência modelo DS-810 (Dupla)

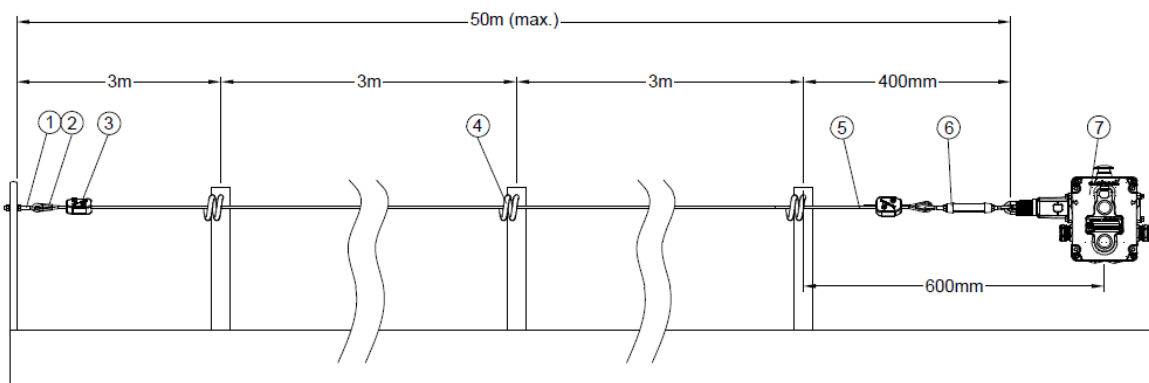
CARACTERÍSTICAS DIMENSIONAIS (continuação)

PROJETO BÁSICO PARA MONTAGEM DA CHAVE SIMPLES À DIREITA



- 1) Olhal de fixação + arruelas lisas + porca de fixação
- 2) Sapatilhas (02 pçs de 1/8")
- 3) Grampo de fixação para cabo de aço
- 4) Olhais de guia para cabo de aço de bitola 1/8" - fixados na estrutura (Item fornecido à parte)
- 5) Cabo de aço de 1/8" revestido em PVC na cor vermelha
- 6) Esticador para cabo de aço com contra-porca
- 7) Chave de emergência modelo DS-810 (Simples)

PROJETO BÁSICO PARA MONTAGEM DA CHAVE SIMPLES À ESQUERDA



- 1) Olhal de fixação + arruelas lisas + porca de fixação
- 2) Sapatilhas (02 pçs de 1/8")
- 3) Grampo de fixação para cabo de aço
- 4) Olhais de guia para cabo de aço de bitola 1/8" - fixados na estrutura (Item fornecido à parte)
- 5) Cabo de aço de 1/8" revestido em PVC na cor vermelha
- 6) Esticador para cabo de aço com contra-porca
- 7) Chave de emergência modelo DS-810 (simples)

CARACTERÍSTICAS TÉCNICAS

NORMAS ATENDIDAS PELAS CHAVES DS-810

ABNT NBR ISO 13850 - Segurança de máquinas – Função de parada de emergência – Princípios para projeto

ABNT NBR IEC 60947-5-5 – Dispositivos de manobra e controle de baixa tensão – Dispositivos de parada de emergência elétrico com travamento mecânico.

ABNT NBR 13742 - Procedimentos de segurança para transportadores contínuos - transportadores de correia

ABNT NBR 13862 - Transportadores contínuos - Transportadores de correia - requisitos de segurança p/ projeto

ABNT NBR 14153 – Segurança de máquina – Partes de sistemas de comando relacionadas a segurança – Classificação por categorias de segurança

ABNT NBR 5410 (2004) - Instalações elétricas de baixa tensão

NR-10 - Segurança em instalações e serviços em eletricidade

NR-12 - Segurança no trabalho em máquinas e equipamentos

CONTATOS E CARACTERÍSTICAS ELÉTRICAS

Pode ser montada com até 04 (quatro) blocos de contatos elétricos, sendo cada bloco 2NF+1NA com dupla ruptura e **com ruptura positiva** dos contatos (conforme requisitos das normas NR-12, NBR-13850 e NBR IEC 60947-5-5). Os contatos elétricos são banhados a ouro e podem ser utilizados em corrente alternada ou contínua, com as capacidades especificadas a seguir.

BLOCO DE CONTATO RUPTURA POSITIVA (EN 60947-5-1) 10A/ 250Vca (DPDT):

TENSÃO	AC-15	DC-13
24 V	-	2,5A
125 V	6,00A	-
230 V	3,00A	-

DISTÂNCIAS DE MONTAGEM

As normas ABNT para transportadores de correia **NBR 13742 e 13862**, requisitam que a **distância máxima permitida seja definida pelo fabricante**. A chave DS-810 pode ser montada de 5 a 100 metros de cabo de aço por chave sendo observando a seguinte característica técnica, a chave modelo unidirecional (simples) deve trabalhar de 5 a 50m de cabo de aço por chave, e a chave modelo bidirecional (duplo) deve trabalhar de 50 a 100m de cabo de aço por chave.

CABO DE AÇO

O cabo de aço recomendado para uso na chave de emergência simples ou dupla é : Cabo de aço com fios de aço galvanizados, bitola de 1/8” ou 3,0mm, formação 6x7AF, revestidos em PVC na cor vermelha conforme requisitado na Norma NBR 13850.

SISTEMA DE PRÉ-TRACIONAMENTO

Para o perfeito funcionamento do “sistema de pré-tracionamento”, visando atender as Normas NBR-13850 e NBR IEC 60947-5-5, é necessário à montagem correta dos acessórios conforme indicado nas características dimensionais, sendo o princípio básico de operação o seguinte:

- No modelo de chave para um sentido (SIMPLES) o sistema de pré-tracionamento do cabo é efetuado internamente através de uma mola que tem a função de tracionar o cabo de aço e/ou atuar os contatos elétricos em caso de rompimento do cabo de aço, externamente fica o cabo de aço, presilhas, sapatilhas e esticador que tem a função de aumentar ou diminuir a tração do cabo.
- Na chave para dois sentidos (DUPLA) existem dois sistemas individuais de pré-tracionamento (*), os cabos são montados externamente um para cada lado da chave, em caso de ruptura do cabo de aço o sistema ira acionar os contatos elétricos.
- Nos dois modelos a atuação de emergência se dará da forma tradicional, puxando-se o cabo de aço com ou sem uma definição de sentido, caso o cabo seja tracionado para o lado oposto da chave o alívio da carga no cabo de aço irá acionar a chave.

OBS:

(*) Lembramos que para distâncias de montagem entre chaves superiores as indicadas neste catalogo (de 5 a 50m para chaves simples e de 50 a 100m para chaves duplas) os sistemas de tração dos cabos deverão ser redimensionados para suportarem o peso adicional do cabo (consultar nosso depto técnico).

COMPOSIÇÃO DE FORNECIMENTO E KIT DE ACESSÓRIOS PARA MONTAGEM

As chaves poderão ser fornecidas em diversas combinações, mas recomendamos que nas montagens iniciais sejam adquiridos os seguintes conjuntos:

- Chave simples + kit de montagem fabricado com materiais inoxidáveis (01 esticador + 02 presilhas + 02 sapatilhas + 01 olhal);
- Chave simples + kit de montagem fabricado com materiais inoxidáveis + cabo de aço (kit de montagem + cabo de aço com comprimento a ser definido pelo cliente);
- Chave dupla + kit de montagem fabricado com materiais inoxidáveis (02 esticadores + 04 presilhas + 04 sapatilhas + 02 olhais);
- Chave dupla + kit de montagem fabricado com materiais inoxidáveis + cabo de aço (kit de montagem + cabo de aço com comprimento a ser definido pelo cliente);

OBS:

1- Os guias dos cabos (olhais do tipo rabo de porco) não estão inclusos no fornecimento, mas deverão ser instalados conforme indicado nos desenhos. Consultar nosso depto de vendas para fornecimento sob encomenda.

2 - Os cabos de aço serão fornecidos em lance único com sobra suficiente para as dobras.

3 - Para reposição poderá ser adquirida somente a chave sem nenhum tipo de acessório (simples ou dupla);

GRAU DE PROTEÇÃO

IP-66 (proteção contra pó e jatos potentes de líquidos vindos de qualquer direção), conforme Norma ABNT NBR IEC 60529.

NR-10

Para atender a NR-10 as chaves de emergência possui sistema de aterramento externo já com chicote para instalação, barreira de proteção contra contato acidental nos terminais dos contatos elétricos e sistema de aterramento interno.

NR-12

Para atender a NR-12 o equipamento deve ter ruptura positiva, duplo canal, contatos normalmente fechados e ser monitorada por interface de segurança. A chave de segurança não deve permitir sua manipulação - burla por meios simples, como chaves de fenda, pregos, fitas, etc.

TEMPERATURA DE UTILIZAÇÃO

- Chave padrão.....- 5°C à 85°C

ENTRADA DE CABOS

Possui quatro entradas de cabos com ϕ 3/4" BSP, que podem ser providas de tampões de vedação ou de prensa cabos, ambos com grau de proteção IP-66 (proteção contra pó e jatos de líquidos vindos de qualquer direção).

PINTURA

A pintura das chaves poderá ser do tipo poliéster eletrostática a pó, sendo disponíveis as seguintes cores padronizadas:

- Vermelho segurança (Munsell 5R 4/14),
- Amarelo segurança (Munsell 5Y 8/12);

PESO

- Chave simples (sem acessórios).....1,850 kg
- Chave dupla (sem acessórios)2,150 kg
- Chave simples + esticador + acessórios.....2,130 kg
- Chave dupla + esticadores + acessórios.....2,720 kg
- Cabo de aço (1/8") revestido em PVC.....+/-0,042 kg/m

DADOS CONSTRUTIVOS

CHAVE PADRÃO – Invólucro em alumínio injetado, com botão de reset (rearme) em plástico de alta resistência, pintura externa em tinta poliéster (eletrostática a pó), componentes internos e externos em material inoxidável, parafusos da tampa do tipo "imperdível" em aço inoxidável, contatos elétricos banhados a ouro, tampão de vedação ou prensa cabo em plástico e vedações em borracha nitrílica.

SOBRESSALENTES

A seguir relacionamos alguns códigos para fornecimento de conjuntos (kits) de peças sobressalentes para o **modelo padrão**, que contém todos os itens necessários para a perfeita manutenção do produto.

- BLOCO DE CONTATO 2NF+1NA45055
- CABO DE AÇO (1/8" - 6x7AF + PVC vermelho)DS0A0101 (*)
- PRENSA CABO PARA CABO DE AÇO2311919
- Kit para chave simples (esticador + sapatilha + grampos + olhal).....2314550
- Kit para chave simples (esticador + sapatilha + grampo + cabo de aço + olhal).....2314551
- Kit para chave dupla (esticador + sapatilha + grampos + olhal).....2314552
- Kit para chave dupla (esticador + sapatilha + grampo + cabo de aço + olhal).....2314553

(*) fornecido somente o cabo (em metros)

TABELA PARA ESPECIFICAÇÃO

Para uma perfeita especificação do modelo desejado, os números entre colchetes que correspondem aos itens da primeira coluna, deverão ser substituídos pelos códigos alfanuméricos constantes na última coluna, ou pelos informados em tabelas anteriores.

MODELO DS-810/ [1] [2] [3] [4] [5] [6] [7] [8] [9] [10]

1	TIPO DE ATUAÇÃO	Um sentido à esquerda (chave simples)	1E
		Um sentido à direita (chave simples)	1D
		Dois sentidos (chave dupla)	2L
2	QTD DE CONTATOS	Informar a quantidade de contatos necessários (máximo 04)	?
3	CORES DISPONÍVEIS	Cor do invólucro	Vermelha Amarela
			10 20
4	SINALEIRO LUMINOSO	Chave padrão sem sinaleiro	P
		Chave com sinaleiro luminoso 12-30V CA/CC	A
		Chave com sinaleiro luminoso 85-264V CA	B
5	BOTÃO DE EMERGÊNCIA	Chave padrão sem botão de emergência tipo cogumelo	P
		Chave com botão de emergência tipo cogumelo	E
6	BASE DE ADAPTAÇÃO	Chave padrão sem base	P
		Chave com base de adaptação para substituição da DS-117 e DS-418	B
7	ENTRADA DE CABOS	Quatro entradas de $\phi 3/4$ " BSP com quatro tampões de vedação	8
		Quatro entradas de $\phi 3/4$ " BSP, duas com tampão e duas com prensa cabo	9
		Chave fornecida sem acessórios	1
8	ACESSÓRIOS/ MONTAGEM	Chave + esticador(es)	2
		Chave + esticador(es) + acessórios	3
		Chave + esticador(es) + acessórios + cabo de aço (*)	4
9	CABO DE AÇO (*)	Cabo de aço $\phi 1/8$ " revestido em PVC na cor vermelha	V
10	COMPRIMENTO DO CABO DE AÇO (*)	Cabo de aço para chave simples	50
		Cabo de aço para chave dupla	100
		Cabo sob medida Informar o comprimento necessário em metros	?

(*) Informar apenas se for escolhida a chave completa, conforme item 8 (Chave + esticador(es) + acessórios + cabo de aço).

O MODELO PADRÃO É: DS-810/2L 2 10 P P P 8 4 V 100

OBSERVAÇÕES:

- Para modelos especiais ou variações que não constem neste catálogo, solicitamos consultar nosso Departamento Técnico.
- Os demais itens sobressalentes do modelo padrão ou de outros modelos deverão sofrer consulta prévia ao nosso Departamento Comercial.
- A Eletrosil possui departamento especializado em recuperação de chaves.

“SISTEMA DE GESTÃO DA QUALIDADE CERTIFICADO - NBR ISO 9001”

ELETROSIL INDÚSTRIA METALÚRGICA LTDA.

Rua Tenente Chantre, 337 - CEP 03351-080 - Vila Invernada - São Paulo - SP

fone : (0XX11) 2671-7088

site: www.eletrosil.com.br

e-mail: vendas@eletrosil.com.br – depto.tecnico@eletrosil.com.br