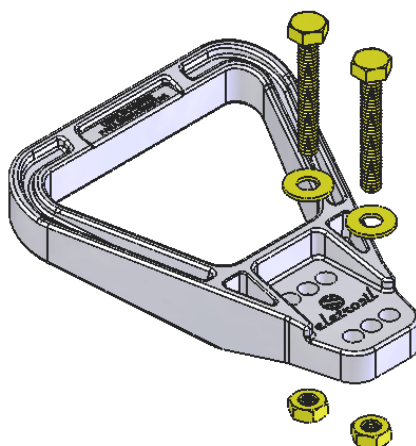


ALÇA PARA CONECTORES MODELOS CC-77 (175A) e CC-78 (350A) REFERÊNCIA ELETROSIL **600090102**



Alça fornecida juntamente com os parafusos de fixação

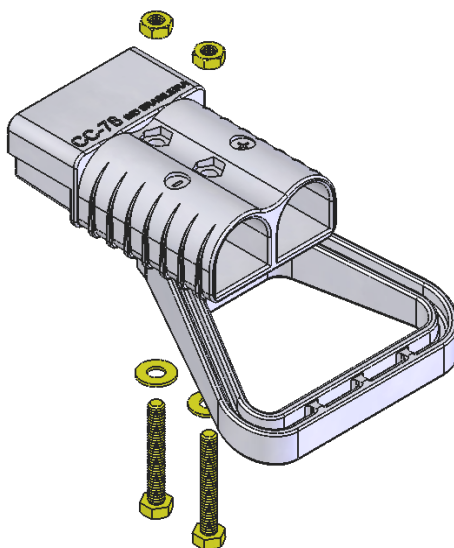


Figura ilustrativa de montagem da alça no conector CC-78

- ✓ Construído em poliamida reforçada com fibra de vidro que promove uma grande resistência mecânica, temperatura de trabalho contínuo de -30/ 120°C e tensão de isolamento de 600V.
- ✓ Pode ser montado também nos conectores SB-175 e SB-350 de fabricação Anderson Power.

“SISTEMA DE GESTÃO DA QUALIDADE CERTIFICADO - NBR ISO 9001”

ELETROSIL INDÚSTRIA METALÚRGICA LTDA.
Rua Tenente Chantre, 337 - CEP 03351-080 - Vila Invernada - São Paulo - SP
fone : (0XX11) 2671-7088 fax : (0XX11) 2671-2557
site: www.eletrosil.com.br
e-mail: vendas@eletrosil.com.br – depto.tecnico@eletrosil.com.br