

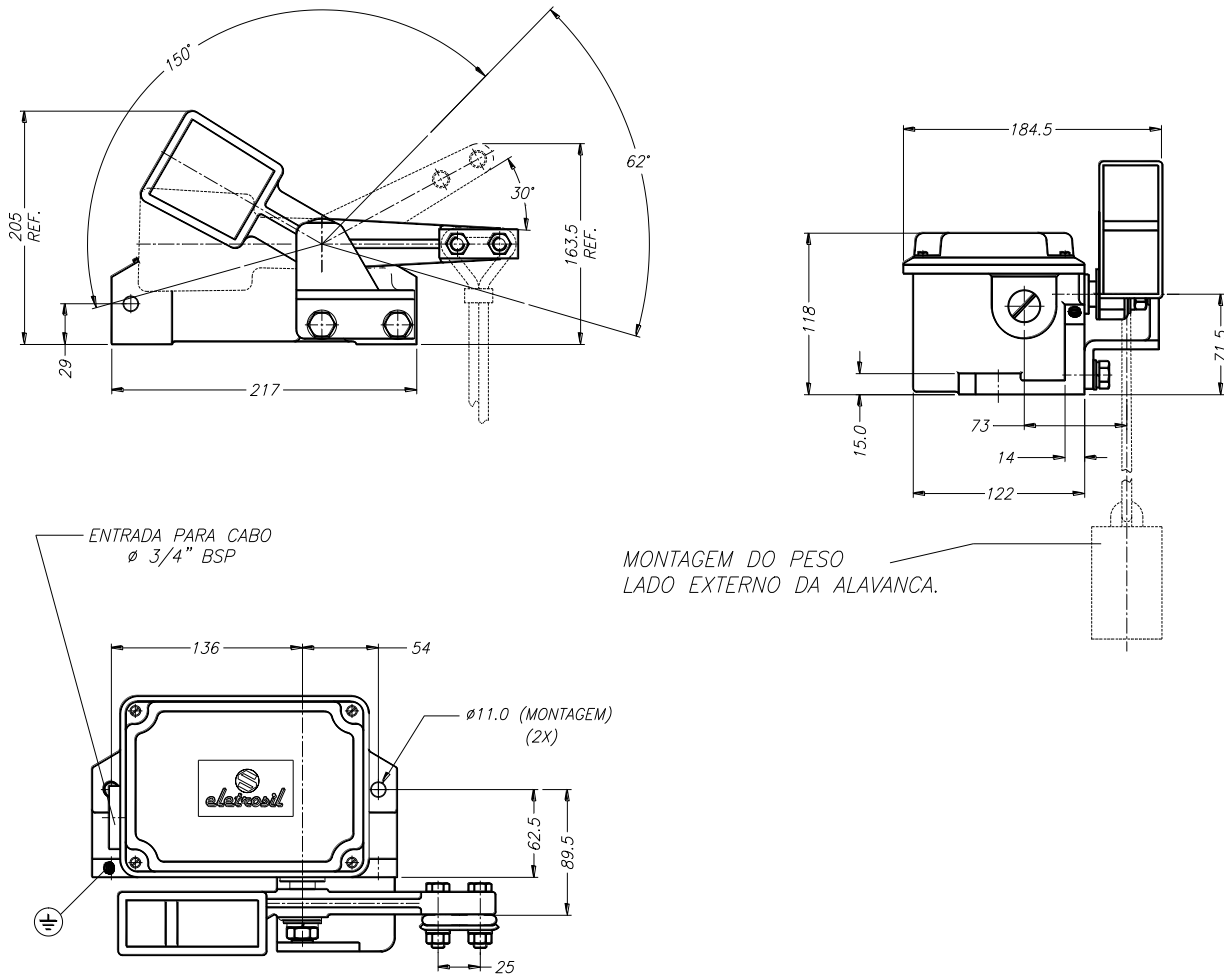
CHAVE FIM DE CURSO DE COMANDO POR CONTRAPESO SC-159P



Chave fim de curso de acionamento por contrapeso, para uso em circuitos de controle ou de baixa potência, em corrente contínua ou alternada, podendo ser dotada de sistema de sopro magnético para a interrupção direta de pequenos motores.

Utilizada como “limite de emergência” em movimentos de içamento de cargas, indicada para operar em pontes rolantes, pórticos, guindastes, carregadores e descarregadores de navios ou qualquer equipamento que necessite de uma proteção extra para o levantamento de carga.

CARACTERÍSTICAS DIMENSIONAIS



CARACTERÍSTICAS TÉCNICAS

CONTATOS E CARACTERÍSTICAS ELÉTRICAS

É dotada de dois contatos independentes, programáveis e de ação rápida, do tipo ponte (dupla ruptura), com pastilhas de AgCdO (prata + óxido de cádmio), com ou sem sistema de sopro magnético (ímãs), acionados por cames de baquelite. Também pode ser fornecidas com 01 contato especial de alta capacidade, para uso de cargas indutivas em corrente contínua, dotado de sistema de extinção de arco composto de bobina de sopro, guias de arco e câmara de extinção.

CAPACIDADE DOS CONTATOS ELÉTRICOS

TENSÃO (V)	CORRENTE EM CARGA RESISTIVA (Vca)	CORRENTE EM CARGA INDUTIVA (Vca)	CORRENTE EM CARGA INDUTIVA (Vcc)		
			NORMAL	COM SOPRO*	ESPECIAL(+)
250	25,0A	5,0A	1,0A	2,0A	10,0A
600	15,0A	1,0A	0,4A	1,4A	10,0A

- Tensão de operação/ isolamento 600V (máx).
- (*) Sistema de sopro magnético através de ímãs, indicado para corrente contínua com cargas altamente indutivas.
- (+) Contato especial (somente um por chave) com bobina de sopro e câmara de extinção de arco, para interrupção direta de pequenos motores de corrente alternada (monofásico) ou contínua.

MICRORUPTOR DE RUPTURA POSITIVA (EN 60947-5-1) 10A/ 250Vca (SPDT):

TENSÃO	AC-15	DC-13
24 V	6,00A	4,00A
125 V	3,00A	1,10A
230 V	1,50A	0,40A

- Tensão de isolamento: 480V;

GRAU DE PROTEÇÃO

IP-65 (*) (proteção contra pó e jatos de líquidos vindos de qualquer direção), conforme Norma ABNT NBR IEC 60529. (*) IP-54 para chave com bloco de contato especial, pois a mesma é dotada de sistema de respiro, que não pode ser eliminado devido ao risco de oxidações decorrentes dos gases formados durante o arco elétrico.

TEMPERATURA DE UTILIZAÇÃO

- Chave padrão, sem proteção térmica..... - 5°C à 80°C
- Chave com proteção térmica..... - 5°C à 120°C

ENTRADA DE CABOS

Possui uma entrada para cabos de $\phi \frac{3}{4}$ " BSP, provida de tampão de vedação ou de prensa cabo.

PINTURA

A pintura das chaves será do tipo eletrostática á pó em poliéster, sendo disponíveis as seguintes cores padronizadas: Vermelho segurança (Munsell 5R 4/14), Amarelo segurança (Munsell 5Y 8/12) e Cinza Claro (Munsell N6,5), outras cores deverão ser consultadas.

PESO DE REARME

O peso total da chave é calculado somando-se o peso da chave utilizada com o do peso de rearme, deverá ser informado no pedido de compra o comprimento do cabo de aço necessário.

- Chave com invólucro em alumínio fundido..... 6,50 kg
- Chave com invólucro em ferro fundido..... 10,80 kg
- Peso de rearme da alavanca de acionamento..... 6,50 kg

DADOS CONSTRUTIVOS

CHAVE PADRÃO: Invólucro em alumínio fundido, acionador e peso de rearme em ferro fundido ou aço, componentes internos e externos em aço carbono bicromatizado, pintura externa em poliéster (eletrostática a pó) de alta resistência, base de contatos e cames em baquelite, parafusos da tampa do tipo "imperdível" em aço inoxidável, buchas da caixa em bronze especial, vedações em borracha nitrílica.

CHAVE COM PROTEÇÃO CONTRA CORROSÃO: Componentes internos e externos em material inoxidável inclusive molas e exceto alavanca de acionamento e peso de rearme, demais componentes idênticos ao modelo padrão.

CHAVE COM PROTEÇÃO TÉRMICA: Revestimento interno com manta térmica, componentes de borracha e baquelite adequadas à temperatura, demais componentes idênticos ao do modelo padrão.

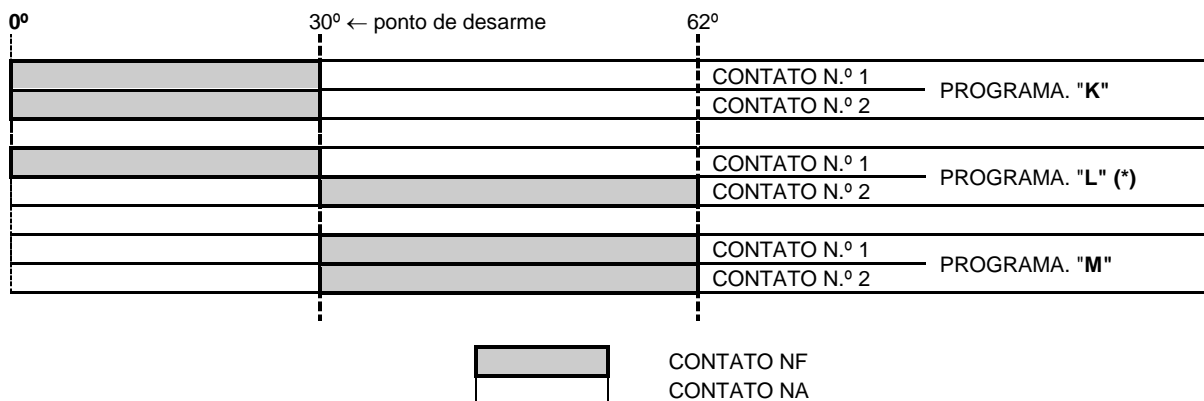
CHAVE COM PROTEÇÃO MECÂNICA: Invólucro em ferro fundido, demais componentes idênticos ao modelo padrão.

Obs.

A dimensão padrão do cabo de aço para o peso de rearme é de 1/8" classe 6x7 AF.

PROGRAMAÇÃO DOS CONTATOS

Os ângulos indicados no diagrama são referentes ao deslocamento da alavanca de acionamento, outras programações deverão ser consultadas.



(*) O programa "L" não é disponível para chaves com contato especial (alta capacidade)

TABELA PARA ESPECIFICAÇÃO

Para uma perfeita especificação do modelo desejado, os números entre colchetes, que correspondem aos itens da primeira coluna, deverão ser substituídos pelos códigos alfanuméricos, constantes na última coluna, ou pelos informados em tabelas anteriores.

MODELO SC-159P / [1] [2] [3] [4] [5] [6] [7] [8]

1	MATERIAL DO INVÓLUCRO	Alumínio fundido	A
		Ferro fundido nodular	F
2	TIPO DE CONTATO	Contato convencional de dupla ruptura (chave padrão)	1
		Contato com sopro magnético (para corrente contínua)	2
		Contato especial para alta potência (com sistema de extinção de arco)	25
		Microruptor com ruptura positiva dos contatos (SPDT)	60
3	PROTEÇÃO TÉRMICA	Chave padrão (sem proteção)	N
		Chave com proteção térmica	P
4	PROTEÇÃO CONTRA CORROSÃO	Chave padrão (sem proteção)	C
		Chave com proteção contra corrosão	I
5	CORES DISPONÍVEIS	Caixa / Alavanca de acionamento	Vermelha/ amarela 12
			Amarela/ amarela 22
			Cinza/ amarela 32
6	PROGRAMAÇÕES (*)	Programa - 1NA + 1NF (vide programação dos contatos)	L
		Programa - 2NF (vide programação dos contatos)	K
		Programa - 2NA (vide programação dos contatos)	M
7	ENTRADA DE CABOS	Uma entrada ϕ 3/4" BSP com tampão de vedação	6
		Uma entrada ϕ 3/4" BSP com prensa cabo	7
8	CONJUNTO MONTADO	Chave + alavanca de acionamento (padrão)	1
		Chave + alavanca + peso de rearme	2
		Chave + alavanca + peso de rearme + cabo de aço (*) + presilhas	3

(*) Para o modelo com contatos especiais não é possível a utilização da programação "L".

(*) O comprimento do cabo de aço necessário deverá ser informado no pedido de compra. Caso o comprimento do cabo de aço não seja informado, o mesmo será fornecido com comprimento padrão de 4 metros.

O MODELO PADRÃO É: SC-159P / A 1 N C 32 L 6 1

SOBRESSALENTES

A seguir relacionamos alguns códigos de peças sobressalentes para o **modelo padrão**, os códigos são especificados para fornecimento de conjuntos (kits), que contém todos os itens necessários para a perfeita manutenção do produto.

- ALAVANCA DE ACIONAMENTO **2308806**
- CONJUNTO DOS CONTATOS (COMPLETO)..... **45027A** (02 contatos + base)
- CONTRAPESO DE REARME **2308807**
- MICRORUPTOR REVERSÍVEL COM RUPTURA POSITIVA (SPDT) **GL1PV**

OBSERVAÇÕES:

1. Para modelos especiais ou variações que não constem neste catálogo, solicitamos consultar nosso Departamento Técnico.
2. Os demais itens sobressalentes do modelo padrão ou de outros modelos, deverão sofrer consulta prévia ao nosso Departamento Comercial.
3. A Eletrosil possui departamento especializado em recuperação de chaves.

Acesse o QR CODE e
Tenha acesso a mais
Informações de nossos
Produtos e serviços



“SISTEMA DE GESTÃO DA QUALIDADE CERTIFICADO - NBR ISO 9001”

ELETROSIL INDÚSTRIA METALÚRGICA LTDA.
Rua Tenente Chantre, 337 - CEP 03351-080 - Vila Invernada - São Paulo - SP
fone : (0XX11) 2671-7088
site: www.eletrosil.com.br
e-mail: vendas@eletrosil.com.br – depto.tecnico@eletrosil.com.br