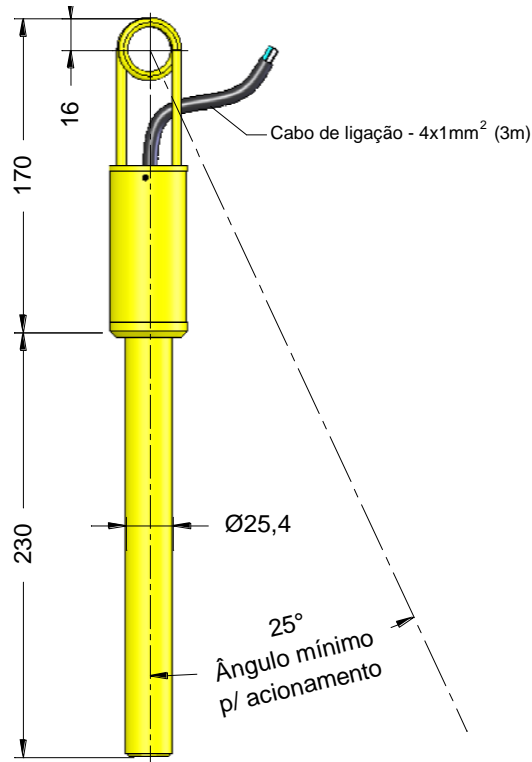


CHAVE DE NÍVEL DE INCLINAÇÃO MODELO CN-600



Chave de nível do tipo “inclinação”, com elevado grau de proteção, construída com materiais resistentes as intempéries e a ambientes agressivos, o que a torna uma chave ideal para uso em minerações e siderurgias. Indicada para monitorar o nível de “chute” de transportadores de correia, silos e pilhas de materiais.

CARACTERÍSTICAS DIMENSIONAIS



CARACTERÍSTICAS TÉCNICAS

CONTATOS E CARACTERÍSTICAS ELÉTRICAS

Montada com 01 contato elétrico do tipo microswitch com atuação magnética (01 contato SPDT) – 5A/ 250Vca

GRAU DE PROTEÇÃO

IP-67 (proteção contra imersão em líquidos), conforme Norma ABNT IEC 60529.

TEMPERATURA DE UTILIZAÇÃO

- Chave padrão..... - 5°C à 80°C

CABO DE LIGAÇÃO

Possui cabo de ligação flexível com formação de 4x1mm² (p/ uso em reed switches reversíveis) e 3x1mm² (p/ uso em reed switches “NA” ou “NF”) com comprimento de 3m.

PINTURA

A pintura da chave é executada totalmente em processo eletrostático, disponível na cor amarelo segurança (RAL 1021 ou Munsell 5Y 8/12). Outras cores deverão ser consultadas.

“SISTEMA DE GESTÃO DA QUALIDADE CERTIFICADO - NBR ISO 9001”

ELETROSIL INDÚSTRIA METALÚRGICA LTDA.

Rua Tenente Chantre, 337 - CEP 03351-080 - Vila Invernada - São Paulo - SP

fone : (0XX11) 2671-7088 fax : (0XX11) 2671-2557

site: www.eletrosil.com.br

e-mail: vendas@eletrosil.com.br – depto.tecnico@eletrosil.com.br